


 WOOD

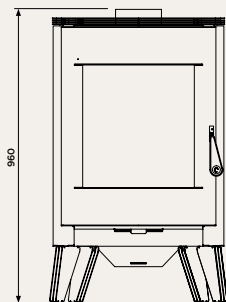
ILARY

Ilary è una stufa a legna dal design curato in ogni particolare. Grazie ai suoi eleganti piedini in metallo, dal un gusto contemporaneo che risponde alle esigenze di chi cerca un complemento di arredo oltre al piacere del calore della stufa a legna. Grande visione del fuoco e confort ambientale, comoda maniglia anti scottatura che si integra perfettamente nello stile della stufa, aria comburente raccordabile all'esterno con comando dell'aria anteriore, e pratico cassetto cenere.

Ilary est un poêle à bois au design développé dans le moindre détail. Les pieds en acier peint s'intègrent au revêtement en lui offrant un air élégant, qui répond aux besoins de ceux qui recherchent un véritable élément de décoration ainsi que le plaisir de la chaleur d'un poêle à bois. Grande vision de la flamme et confort ambiance, poignée anti-brûlure pratique qui se marie parfaitement avec le style du poêle. Air comburant raccordable à l'extérieur, clapet frontal de l'air de combustion, cendrier de grande capacité.



 WOOD
ILARY



ILARY

CLASSE ENERGETICA Classe énergétique	A+
DIMENSIONI STUFA Dimensions	L 55 x P 43,5 x H 96 cm
PESO STUFA Poids poêle	kg 85
POTENZA TERMICA NOMINALE Puissance nominale	kW 7,6
RENDIMENTO POTENZA % Rendement à la puissance de %	kW 81,7 %
EMISSIONI DI CO Émissions de CO	0,0336 %
DIAMETRO SCARICO FUMI Diamètre de la sortie des fumées mm	Ø 150 mm
CONSUMO Consommation horaire	2,196 kg / h
VOLUME RISCALDABILE Volume chauffable	185 m ³
COMBUSTIBILE Combustible	Legna/Bûches - L 25/33 cm

PLUS

-  **STUFA ERMETICA**
Technologie étanche
-  **FOCOLARE IN VERMICULITE ALTA DENSITÀ**
Foyer en vermiculite haute densité
-  **USCITA FUMI SUPERIORE**
Sortie des fumées supérieure
-  **VETRO CERAMICO**
Vitre céramique
-  **PORTA PANORAMICA**
Porte panoramique
-  **CASSETTO CENERE**
Tiroir à cendres
-  **PRELIEVO ARIA COMBURENTE DALL'ESTERNO**
Prise de l'air de combustion de l'extérieur

VERSIONS



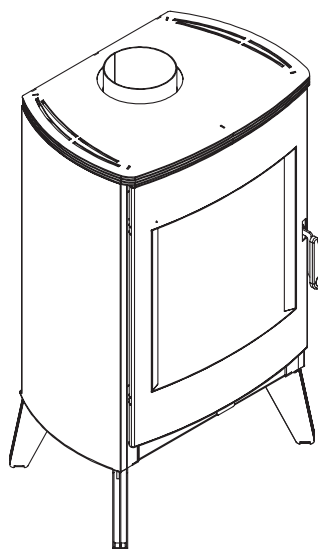
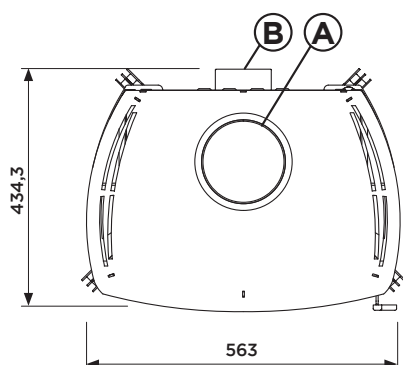
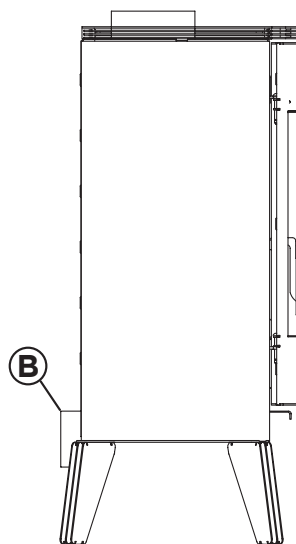
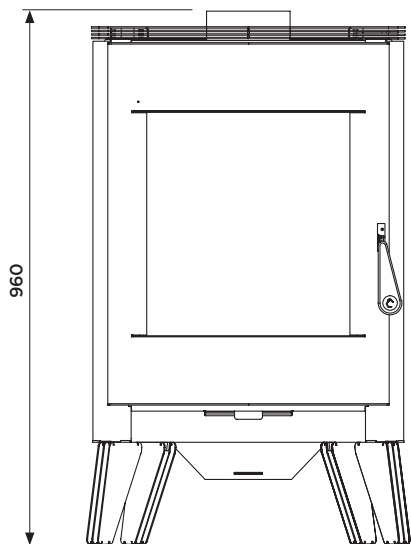
CERTIFICATIONS



ILARY

WOOD

CASATELLI



Scarico fumi / Sortie des fumées	A
Entrata aria comburente / Entrée d'air comburant	B
Uscita Canalizzazione / Sortie de canalisation	-